

Technisches Datenblatt



Produktmerkmale

Warmhaltebuffet, Glaskeramik GN 4-1/1 Hemlock

Modell	SAP -Code	00012151
---------------	------------------	----------



- Buffettyp: BROWN - beheizt, Glaskeramik
- Geräteeigenschaften: beheizt
- Anzahl der GN / en: 4
- GN / EN -Größe im Gerät [mm]: GN 1/1
- Mindestvorrichtungstemperatur [° C]: 60
- Maximale Gerätetemperatur [° C]: 100

SAP -Code	00012151	Wird geladen	230 V / 1N - 50 Hz
Netzbreite [MM]	1494	Anzahl der GN / en	4
Nettentiefe [MM]	650	GN / EN -Größe im Gerät [mm]	GN 1/1
Nettohöhe [MM]	1288	Mindestvorrichtungstemperatur [° C]	60
Nettogewicht / kg]	89.00	Maximale Gerätetemperatur [° C]	100
Power Electric [KW]	1.140		

Technisches Datenblatt



Technische Zeichnung

Warmhaltebuffet, Glaskeramik GN 4-1/1 Hemlock

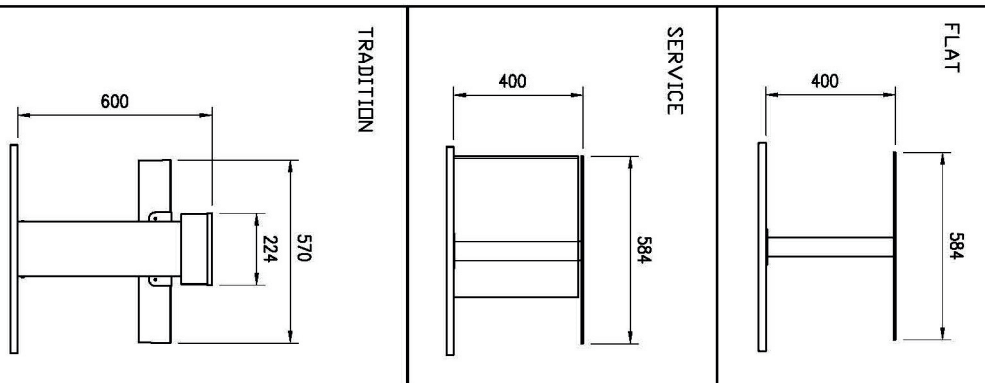
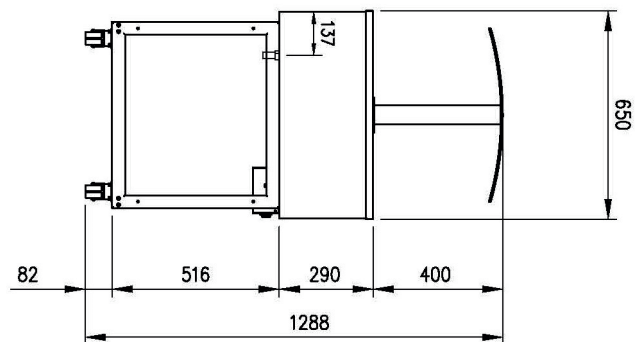
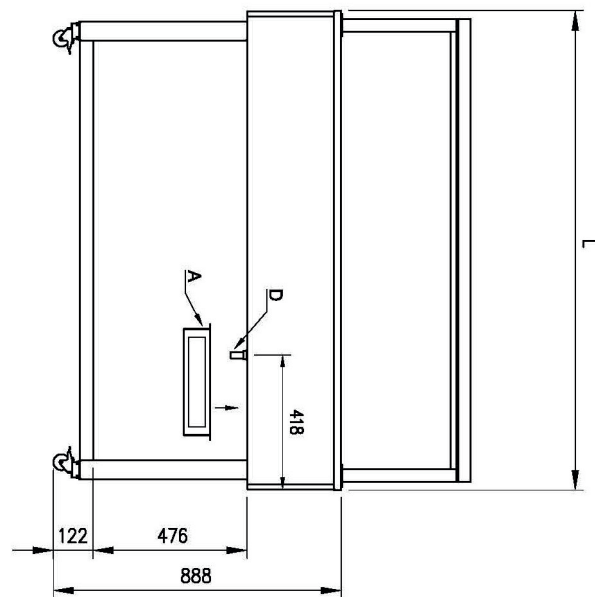
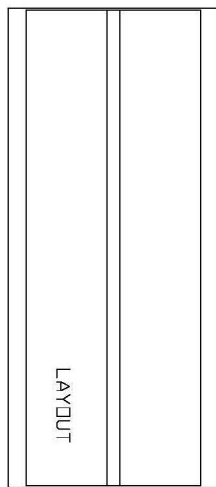
Modell

SAP -Code

00012151

A = ELECTRICAL CONNECTION
D = WATER DISCHARGE Ø14

GN	L
3/1	1169
4/1	1494
6/1	2144



Warmhaltebuffet, Glaskeramik GN 4-1/1 Hemlock

Modell

SAP -Code

00012151

1

Keramikherd

- Glatte harte Oberfläche
Widerstandsfähigkeit
- Einfache Wartung
 - langes Leben

2

Ohne Präge

- ohne scharfe Kanten und Ecken
- Höhere Hygienesicherheit
 - Spartzeit dank einfacher Reinigung

3

Nationrese

- harmlos für Lebensmittel
Robustheit
- langes Leben
 - Einfache Wartung

4

Halogenbeleuchtung

- Erhitzen von oben
- mehr einheitlich wärmende Nahrung
 - größere hygienische Sicherheit

5

Reiseräder

- Boofet -Tisch
- Größere Flexibilität bei Ausgaben
 - Möglichkeit, Raty zu verwenden
 - einfacher und sicherer zu handhaben

6

Messinggalerie

- Galerie aus hygienischem Plexiglas mit Infraohřev
- Lebensmittelschutz
 - Erwärmung und Beleuchtung von Lebensmitteln von oben

Technisches Datenblatt



technische Parameter

Warmhaltebuffet, Glaskeramik GN 4-1/1 Hemlock

Modell

SAP -Code

00012151

1. SAP -Code:

00012151

2. Netzbreite [MM]:

1494

3. Nettentiefe [MM]:

650

4. Nettohöhe [MM]:

1288

5. Nettogewicht / kg:

89.00

6. Bruttobreite [MM]:

1530

7. Grobtiefe [MM]:

730

8. Bruttohöhe [MM]:

1100

9. Bruttogewicht [kg]:

103.20

10. Gerätetyp:

Elektrisches Gerät

11. Buffettyp:

BROWN - beheizt, Glaskeramik

12. Geräteeigenschaften:

beheizt

13. Die Außenfarbe des Geräts:

Hemlock

14. Power Electric [KW]:

1.140

15. Wird geladen:

230 V / 1N - 50 Hz

16. Anzahl der GN / en:

4

17. GN / EN -Größe im Gerät [mm]:

GN 1/1

18. Mindestvorrichtungstemperatur [° C]:

60

19. Maximale Gerätetemperatur [° C]:

100

20. Innenbeleuchtung:

Nein

21. Querschnitt der Leiter CU [mm²]:

0,5

- Výkon (kW): 2,4-3,3 (230 V)